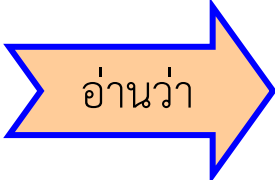
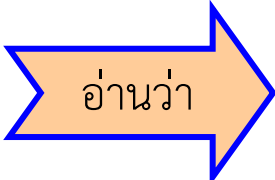
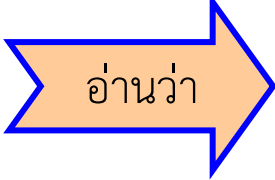
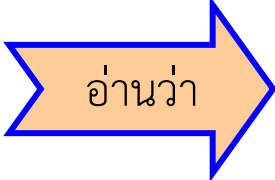
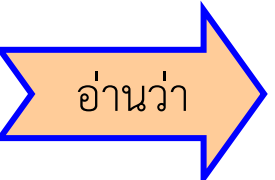
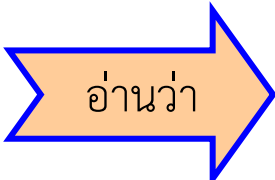


## หน่วยย่อยที่ ๓ แบบฝึกทักษะที่ ๑

คำชี้แจง ให้นักเรียนเขียนคำอ่านจากการแจกลูกสะกดคำต่อไปนี้

ตัวอย่าง	ดอ - อี	 อ่านว่า	ดอ
๑.	ลอ - อา	 อ่านว่า	
๒.	ภอ - อุ	 อ่านว่า	
๓.	ผอ - อี	 อ่านว่า	
๔.	ปอ - อุ	 อ่านว่า	
๕.	ตอ - อา	 อ่านว่า	

๖. บอ - ูอ      อ่านว่า     

๗. รอ - ือา      อ่านว่า     

๘. จอ - ูอ      อ่านว่า     

๙. รอ - ือี      อ่านว่า     

๑๐. พอ - ือา      อ่านว่า     



ชื่อ-สกุล.....ชั้น.....เลขที่.....

## หน่วยย่อยที่ ๓ แบบฝึกทักษะที่ ๒

คำชี้แจง จงเลือกคำต่อไปนี้ เติมในช่องว่างให้ถูกต้อง แล้วฝึกอ่าน

ตา

ต

ตี

ชี

ปูนา

๑. ดารา ใจ \_\_\_\_\_



๒. ปลา มี \_\_\_\_\_



๓. ไนนา มี \_\_\_\_\_



๔. สี่ตา มี ฝา \_\_\_\_\_



๕. อารี \_\_\_\_\_ ง



ชื่อ-สกุล.....ชั้น.....เลขที่.....