

เอกสารประกอบการสอน
วิชา ท ๔๐๒๐๔ การแต่งคำประพันธ์
ชั้นมัธยมศึกษาปีที่ ๕
กลุ่มสาระการเรียนรู้ภาษาไทย

ภาษาไทย เป็นหัวใจทุกวิชา

หน่วยที่ ๕
การแต่งคำประพันธ์ประเภทกลอน

จัดทำโดย
ว่าที่ร้อยตรีเสถียร จุติมา
ครู วิทยฐานะ ครูชำนาญการ

โรงเรียนบ้านฝือพิทยาสรรค์ อำเภอบ้านฝือ จังหวัดอุดรธานี
สำนักงานเขตพื้นที่การศึกษาอุดรธานีเขต ๔

คำนำ

เอกสารประกอบการสอน รายวิชา ท ๔๐๒๐๔ การแต่งคำประพันธ์ จัดทำขึ้นเพื่อใช้ประกอบการเรียนการสอนกลุ่มสาระการเรียนรู้ภาษาไทย ระดับชั้นมัธยมศึกษาปีที่ ๕ และใช้เป็นคู่มือครูและนักเรียนในการศึกษาค้นคว้า ซึ่งประกอบด้วยเนื้อหา แบบทดสอบ แบบฝึกทักษะ และภาพประกอบ ช่วยสร้างความสนใจให้ผู้เรียนสนุกสนาน เพลิดเพลินในการศึกษาหาความรู้ โดยที่ผู้เขียนได้ศึกษา ค้นคว้าจากเอกสาร ตำรา ต่าง ๆ และสืบค้นจากแหล่งเรียนรู้ในอินเทอร์เน็ต รวมทั้งพื้นฐานความรู้เดิมของผู้เขียนที่สอนมาเป็นเวลานาน

เอกสารประกอบการสอน รายวิชา ท ๔๐๒๐๔ การแต่งคำประพันธ์ ชุดนี้ มีเนื้อหาแบ่งออกเป็น ๘ หน่วย ดังนี้

- บทที่ ๑ ความรู้เบื้องต้นเกี่ยวกับคำประพันธ์ไทย
- บทที่ ๒ ประเภทและลักษณะบังคับของคำประพันธ์
- บทที่ ๓ ลีลาและโวหารการประพันธ์
- บทที่ ๔ การแต่งคำประพันธ์ประเภทกาพย์
- บทที่ ๕ การแต่งคำประพันธ์ประเภทกลอน
- บทที่ ๖ การแต่งคำประพันธ์ประเภทโคลง
- บทที่ ๗ การแต่งคำประพันธ์ประเภทร่าย
- บทที่ ๘ การแต่งคำประพันธ์ประเภทฉันท์

ผู้จัดทำ หวังเป็นอย่างยิ่งว่าเอกสารชุดนี้ จะเป็นประโยชน์ต่อครูและนักเรียนในการศึกษาหาความรู้ให้กับตนเองและกลุ่มผู้เรียนได้เป็นอย่างดี

ขอขอบพระคุณนายณัฐพล บรรณกาล รองผู้อำนวยการ รักษาการแทนผู้อำนวยการโรงเรียนบ้านผือพิทยาสรรค์ ที่ให้คำแนะนำ สนับสนุนในการจัดทำเอกสารนี้ด้วยดี ตลอดจนขอขอบคุณครูกกลุ่มสาระการเรียนรู้ภาษาไทย กลุ่มสาระการเรียนรู้ศิลปะ และกลุ่มสาระการเรียนรู้การงานอาชีพและเทคโนโลยีที่ให้ความช่วยเหลือในการในการตรวจทานเอกสารจนงานสำเร็จจุล่งไปด้วยดี จึงขอขอบคุณมา ณ โอกาสนี้ด้วย

เสถียร จุติมา

คำแนะนำการใช้เอกสาร (สำหรับครู)

เอกสารประกอบการสอน รายวิชา ท ๔๐๒๐๔ การแต่งคำประพันธ์ จัดทำขึ้นเพื่อใช้ประกอบการเรียนการสอนกลุ่มสาระการเรียนรู้ภาษาไทย ระดับชั้นมัธยมศึกษาปีที่ ๕ ใช้เป็นคู่มือครูและนักเรียนในการศึกษาค้นคว้า ซึ่งประกอบไปด้วยเนื้อหา แบบทดสอบ แบบฝึกทักษะ และภาพประกอบ โดยมีขั้นตอนการใช้เอกสารประกอบการสอน ดังต่อไปนี้

๑. เอกสารประกอบการสอนเล่มนี้ ใช้ประกอบการสอนกลุ่มสาระการเรียนรู้ภาษาไทย รายวิชาการแต่งคำประพันธ์ ช่วงชั้นที่ ๔
๒. ศึกษาสาระสำคัญ เนื้อหา/สาระการเรียนรู้ ผลการเรียนรู้ที่คาดหวัง แบบทดสอบก่อนเรียน เนื้อหา แบบฝึกทักษะ/ใบงาน แบบทดสอบหลังเรียน เฉลยแบบฝึกทักษะ เฉลยแบบทดสอบก่อนเรียน-หลังเรียน แบบบันทึกคะแนน แบบสังเกตพฤติกรรม
๓. ชี้แจงให้นักเรียนทราบถึงขั้นตอนการศึกษาเนื้อหาและการทำกิจกรรมการเรียนรู้ตามลำดับ
๔. ศึกษาเพิ่มเติมจากหนังสือ เอกสารที่แสดงไว้ในบรรณานุกรมท้ายเล่ม

คำแนะนำในการใช้เอกสาร (สำหรับนักเรียน)

เอกสารเล่มนี้ เป็นเอกสารที่ใช้ประกอบการเรียน และเป็นเอกสารที่นักเรียนสามารถศึกษาได้ด้วยตนเอง ให้นักเรียนอ่านคำแนะนำ ทำตามคำชี้แจงแต่ละขั้นตอนตั้งแต่ต้นจนจบ นักเรียนจะได้รับความรู้อย่างครบถ้วนโดยปฏิบัติตามขั้นตอน ดังต่อไปนี้

๑. ศึกษาผลการเรียนรู้ที่คาดหวัง เพื่อให้ทราบว่า เมื่อจบบทเรียนแต่ละบทแล้ว นักเรียนสามารถเรียนรู้อะไรได้บ้าง
๒. ทำแบบทดสอบก่อนเรียน แล้วตรวจคำตอบที่เฉลยไว้ทำแบบฝึกหัดของแต่ละเรื่อง เพื่อให้รู้ว่ามีพื้นฐานเกี่ยวกับเรื่องที่จะศึกษามากน้อยเพียงใด
๓. ศึกษาเอกสารและทำแบบฝึกกิจกรรมตามที่กำหนดไว้ เพื่อเป็นการทบทวนให้มีความรู้ ความเข้าใจ ในเนื้อหาลึกลับขึ้น
๔. ทำแบบทดสอบหลังเรียนเพื่อวัดความรู้ ความเข้าใจอีกครั้งหนึ่ง
๕. นักเรียนแต่ละคนต้องมีความซื่อสัตย์ต่อตนเอง ไม่เปิดดูเฉลยก่อนเรียน-หลังเรียน และแบบเฉลยแบบฝึกกิจกรรมทุกกิจกรรม

หน่วยที่ ๕

เรื่อง คำประพันธ์ประเภทกลอน

สาระสำคัญ

กลอนเป็นคำประพันธ์ที่ถือว่าเป็นของไทยแท้ มีเค้ามาจากการขับร้องเพลงพื้นเมืองได้รับความนิยมอย่างแพร่หลายมากกว่าคำประพันธ์ประเภทอื่น ๆ ทั้งนี้เพราะไม่บังคับคำเอก - โท คำครุ - ลหุ บังคับเสียงสัมผัสคล้องจองกันเป็นสำคัญจึงทำให้จดจำได้ง่าย สะดวกแก่การนำไปขับร้องเข้ากับทำนองเพลงไทย กลอนส่วนใหญ่มีลักษณะบังคับทางฉันทลักษณ์เหมือนกัน จะแตกต่างกันบ้างในรายละเอียดปลีกย่อยเท่านั้น กลอนที่ถือเป็นกลอนแม่แบบของกลอนทุกประเภทคือ กลอนแปด หรือบางที่เรียกว่ากลอนสุภาพ หรือกลอนตลาด

เนื้อหา/สาระการเรียนรู้

๑. ความเป็นมาของกลอน

๒. ประเภทของกลอน

๒.๑ กลอนเพลง

- กลอนสุภาพ
- กลอนเพลงยาว
- กลอนนิทาน
- กลอนนิราศ

๒.๒ กลอนขับร้องหรือกลอนลำนำ

- กลอนสี่กัวา
- กลอนดอกสร้อย
- กลอนเสภา
- กลอนบทละคร

๓. กลวิธีในการแต่งกลอน

ผลการเรียนรู้ที่คาดหวัง

๑. บอกความเป็นมา ประเภท ลักษณะบังคับ และกลวิธีในการแต่งกลอนได้

๒. สามารถแต่งกลอนประเภทต่าง ๆ ได้ไพเราะและถูกต้องตามฉันทลักษณ์

แบบทดสอบก่อนเรียน

รหัสวิชา ท ๔๐๒๐๔

หน่วยที่ ๕ เรื่อง การแต่งคำประพันธ์ประเภทกลอน

รายวิชา การแต่งคำประพันธ์

เวลา ๑๐ นาที คะแนน ๑๐ คะแนน

คำชี้แจง นักเรียนเลือกกากบาท (X) ทับข้อที่ถูกที่สุดเพียงข้อเดียว

๑. กลอนเป็นคำประพันธ์ที่ถือว่าเป็นของไทยแท้ โดยมีต้นแบบมาจากอะไร

- ก. เพลงพื้นเมือง
- ข. บทสวดมนต์
- ค. คำกาพย์
- ง. สุภาษิต คำพังเพย

๒. ข้อใดทำการแต่งกลอนมีความไพเราะ

- | | |
|--|----------------------------------|
| ก. คำสุดท้ายของวรรคระดับไม่ควรใช้สามัญ | คำสุดท้ายของวรรครับใช้เสียงจัตวา |
| คำสุดท้ายของวรรครองใช้เสียงสามัญ | คำสุดท้ายของวรรคส่งใช้เสียงสามัญ |
| ข. คำสุดท้ายของวรรคระดับไม่ควรใช้เอก | คำสุดท้ายของวรรครับใช้เสียงตรี |
| คำสุดท้ายของวรรครองใช้เสียงเอก | คำสุดท้ายของวรรคส่งใช้เสียงจัตวา |
| ค. คำสุดท้ายของวรรคระดับไม่ควรใช้โท | คำสุดท้ายของวรรครับใช้เสียงสามัญ |
| คำสุดท้ายของวรรครองใช้เสียงจัตวา | คำสุดท้ายของวรรคส่งใช้เสียงตรี |

๓. กลอนชนิดใดบทหนึ่งประกอบด้วยจำนวนวรรค ๘ วรรค

- ก. กลอนนิทาน กลอนดอกสร้อย
- ข. กลอนบทละคร กลอนนิทาน
- ค. กลอนเสภา กลอนสัทวา
- ง. กลอนดอกสร้อย กลอนสัทวา

๔. กลอนในข้อใดแต่งได้ไม่ไพเราะ

- | | |
|---------------------------------|----------------------------|
| ก. จงขยันหมั่นเพียรเรียนหนังสือ | เลื่องลือเกียรติยศปรากฏหนอ |
| ข. พระจันทร์เด่นดวงงามตา | สุขอุราได้ชมภิรมย์หนา |
| ค. โอ้ยามดึกนึกถึงกะนิงหา | โอ้แก้วตาสุดทวยฉวีลถึง |
| ง. อรุณรุ่งเรืองรองแสงทองทาบ | ท้องฟ้าฉาบสีรุ้งรัศมี |

๕. คำที่พิมพ์ตัวหนาคำใดผิดฉันทลักษณ์

ไม่อย่ากให้ไครมาตราหน้า
พุดปลิ้นปล้อนหลอกหลวงคนทั่วหน้ก

แล้วกล่าวหาว่าเป็นคนไร้ศักดิ์
ซึ่งประจักษ์คำหย้นห้วนใจแล้ว

- ก. ศักดิ์
- ข. หน้ก
- ค. จักษ์
- ง. แล้ว

๖. กลอนข้อใดมีสัมผัสสระ

- ก. จะเอ๋ยคำอำล่าน้ำตาไหล
- ข. บุปผามีมากมายนานาชนิด
- ค. กุหลาบจำปีหอมกรุ่นและสีสวย
- ง. เสียงปี่แว่วแจ่มใสทั่วแนวป่า

๗. ควรเติมคำในข้อใดให้มีสัมผัสในคล้องจองกัน

เจ้าพระยานำน้องแก้วเอ๋ย

- ก. เสีย
- ข. แล้ว
- ค. เหม็น
- ง. หมด

๘. กลอนวรรคใดมีสัมผัสพยัญชนะหรือสัมผัสอักษร

- ก. จีบปากกาเขียนสารสะท้อนจิต
- ข. คิดถึงฉันบ้างไหมดวงใจเอ๋ย
- ค. เธอเศร้าด้วยเหตุใดไซ้ไม่บอก
- ง. เก็บเงินไว้ทีละน้อยค่อยค่อยหา

๙. กลอนวรรคใดไม่มีสัมผัสใน

- ก. ปล่อยพินี้ชำระอาวรณ์
- ข. ฝ้าแต่คิดชิตนุชสุดจะถอน
- ค. หลงละเมอเพ้อรักสุดหักจิต
- ง. ด้วยบังอรจากไกลแล้วมิจากคืน

๑๐. กลอนข้อใดขาดสัมผัสนอก

- | | |
|-----------------------------------|--------------------------------|
| ก. ต้นเฮี้ยต้นไม้ | ควรปลูกไว้ในบ้านทุกย่านหนา |
| ข. มีประโยชน์ดูอากาศแทนพวกเรา | ปราศโรคพลาณามัยแจ่มใสพอ |
| ค. ปลูกเถอะนะปลูกกันวันละนิด | ทุกบ้านคิดช่วยกันปลูกลูกแม่พ่อ |
| ง. ช่วยกันก่อช่วยกันสานก้านกิ่งกอ | ไม่ช้าช่อไม้งามอร่ามเอย |

หน่วยที่ ๕

เรื่อง คำประพันธ์ประเภทกลอน

๑. ประวัติความเป็นมาของกลอน

กลอนเป็นคำประพันธ์ที่ได้รับความนิยมอย่างแพร่หลายมากกว่าคำประพันธ์ประเภทอื่น ๆ ทั้งนี้ เพราะไม่บังคับคำเอก โท คำครุ ลหุ บังคับเสียงสัมผัสคล้องจองกันเป็นสำคัญ จึงทำให้จดจำได้ง่าย สะดวกแก่การนำไปขับร้องเข้ากับทำนองเพลงไทย ความเป็นมาของกลอนยังไม่พบบันทึกหลักฐาน เป็นลายลักษณ์อักษร ไม่มีใครรู้ว่ากลอนเกิดขึ้นในสมัยใดหรือยุคใด มีแต่การสันนิษฐานไว้เท่านั้นว่า ประชาชนในชนบทซึ่งมีอาชีพทำนา ทำไร่ หลังฤดูเก็บเกี่ยวก็จะมีการเล่นรื่นเริง ร้องรำทำเพลง เพื่อผ่อนคลายความเครียด ความเหน็ดเหนื่อยที่ทำงานมาตลอดทั้งปี จึงมีการละเล่นและขับร้องเพลงพื้นบ้าน โดยเล่นกันเป็นกลอนสด เช่น เพลงพวงมาลัย เพลงเรือ เพลงเกี่ยวข้าว และเพลงฉ่อย เป็นต้น ดังนั้นจึงเชื่อว่ากลอนเป็นคำประพันธ์ของไทยแท้ ๆ

กลอนส่วนใหญ่มีลักษณะบังคับทางฉันทลักษณ์เหมือนกัน จะแตกต่างกันบ้างในรายละเอียดปลีกย่อยเท่านั้น กลอนที่ถือเป็นกลอนแม่แบบของกลอนทุกประเภท คือ กลอนแปด หรือบางทีเรียกว่า กลอนสุภาพหรือกลอนตลาด

๒. ประเภทของกลอน

กลอนแบ่งออกเป็น ๒ ประเภทใหญ่ ๆ ตามวัตถุประสงค์ในการแต่ง คือ กลอนเพลง และ กลอนขับร้อง

๒.๑ กลอนเพลง

กลอนเพลง คือ กลอนที่ใช้สำหรับอ่านเป็นหลัก เป็นกลอนที่กำหนดด้วยจำนวนคำและจังหวะสัมผัส ไม่มีทำนองในการขับร้องแต่มีเสียงสัมผัสและจังหวะการวางคำในวรรค เพื่อให้เกิดความไพเราะในการอ่าน จึงเกิดมีทำนองเสนาะสำหรับอ่านกลอนเพลงขึ้น กลอนเพลงแบ่งย่อยออกเป็น ๔ ชนิด คือ

๒.๑.๑ กลอนแปดหรือกลอนสุภาพ กลอนแปดเป็นคำประพันธ์ที่แต่งง่าย และได้รับความนิยมมาอย่างแพร่หลาย มีมานานกว่าร้อยปี มีคำเรียกหลายชื่อ เช่น กลอนสุภาพ หรือกลอนตลาด เพราะเป็นกลอนที่ใช้ถ้อยคำสำนวนภาษาสามัญอย่างชาวบ้าน เป็นกลอนที่ใช้แต่งนิทานประโลมโลก เช่น เรื่องพระอภัยมณี ลักษณวงศ์ เป็นต้น แล้วมีการขายในตลาดเป็นที่แพร่หลายทั่วไป กลอนแปดถือว่าเป็นกลอนแม่บทของกลอนทั้งหลาย เพราะกลอนชนิดอื่นล้วนดัดแปลงมาจากกลอนแปดแทบทั้งสิ้น ดังนั้นถ้าเข้าใจลักษณะของกลอนแปดดีแล้ว ก็ย่อมสามารถเข้าใจกลอนประเภทอื่น ๆ ได้ง่ายขึ้น

คณะ กลอนแปดหรือกลอนสุภาพบทหนึ่งมี ๒ บาท บาทหนึ่งมี ๒ วรรค

ซึ่งนิยมเรียกว่า ๑ คำกลอน ดังนั้นในบทหนึ่งจึงมี ๔ วรรค แต่ละวรรคมีจำนวนคำ ๘ คำ แต่ก่อนุโลมให้มี ๓ - ๕ คำได้ แต่ละวรรคมีชื่อเรียกดังนี้

วรรคที่ ๑ เรียกว่า วรรคสดับหรือวรรคสลับ

วรรคที่ ๒ เรียกว่า วรรครับ

วรรคที่ ๓ เรียกว่า วรรครอง

วรรคที่ ๔ เรียกว่า วรรคส่ง

สัมผัส

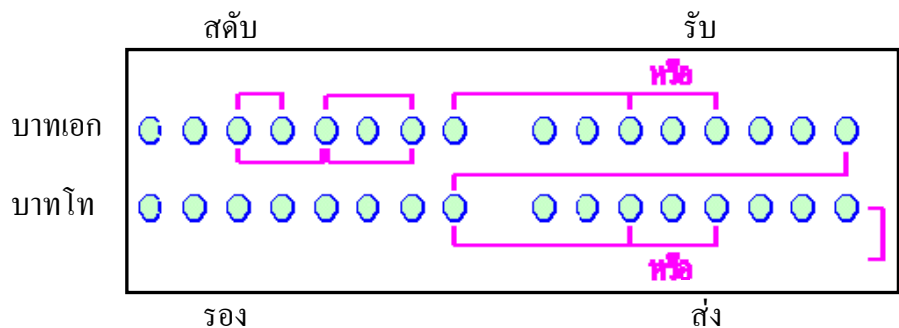
คำสุดท้ายของวรรคที่ ๑ หรือวรรคสดับส่งสัมผัสกับคำที่ ๑ หรือ ๒ หรือ ๓ หรือ ๔ หรือ ๕ ของวรรคที่ ๒ หรือวรรครับ แต่ที่นิยมว่าไพเราะและดีที่สุดคือ คำที่ ๓

คำสุดท้ายของวรรคที่ ๒ หรือวรรครับส่งสัมผัสกับคำสุดท้ายของวรรคที่ ๓ หรือวรรครอง

คำสุดท้ายของวรรคที่ ๓ หรือวรรครองส่งสัมผัสกับคำที่ ๑ หรือ ๒ หรือ ๓ หรือ ๔ หรือ ๕ ของวรรคที่ ๔ หรือวรรคส่ง แต่ที่นิยมว่าไพเราะและดีที่สุดคือ คำที่ ๓

ส่วนการส่งสัมผัสระหว่างบทกำหนดคำสุดท้ายของบทต้นสัมผัสกับคำสุดท้ายของบทเอกในบทถัดไป

แผนผัง



ตัวอย่างที่ ๑

ถึงม้วยดินสิ้นฟ้ามหาสมุทร

แม่เกิดในได้หล้าสุธาธาร

แม่เนื้อเย็นเป็นห้วงมหรณพ

แม่เป็นบัวตัวที่เป็นกุมรา

ไม่สิ้นสุดความรักสมัครสมาน

ขอพบพานพิสวาสไม่กลาดคลา

พี่ขอพบศรีสวัสดิ์เป็นมัจฉา

เชยผกาโกสุมปทุมทอง

(พระอภัยมณี : สุนทรภู่)

ตัวอย่างที่ ๒

| | |
|---------------------------------|---------------------------------|
| เรื่องแสงทองทอระ่มงามราววาด | ภูพระบาทแห่งนี้ที่ถวิล |
| เหมือนย้อนยุคเย็นฉ่ำน้ำฟ้าดิน | พิศเพิงหินรูปประหลาดน่าอัศจรรย์ |
| นับล้านปีที่ตระหง่านธารน้ำแข็ง | ละลายกร่อนหินแกร่งเป็นกรอบกั้น |
| เป็น โขดหินเป็นเพิงเป็นเชิงชั้น | เป็นแรงบันดาลใจให้มนุษย์ |

(อุทยานประวัติศาสตร์ภูพระบาท : นิภา ทองถาวร)

๒.๑.๒ กลอนเพลงยาว เพลงยาวมีการเล่นมาตั้งแต่สมัยสมเด็จพระนารายณ์มหาราช แห่งกรุงศรีอยุธยา เพราะเพลงยาวฉบับแรกที่ค้นพบ คือ เพลงยาวที่พบที่พระที่นั่งจันทรพิศาล ลพบุรี และนิยมเล่นกันมาเรื่อย ๆ จนมาถึงสมัยรัตนโกสินทร์ที่ถือว่าเป็นยุคทองของเพลงยาว เนื้อหาสาระของ กลอนเพลงยาวที่พบในวรรณคดีไทยส่วนมากกล่าวถึงเรื่องความรัก คือ ใช้เกี่ยวพาราสีกันระหว่างชาย และหญิงมีการรำพึงรำพัน ตัดพ้อต่อว่าด้วยศิลปะการใช้ถ้อยคำเปรียบเทียบกับที่เกินความจริง หรือ ไร้เหตุผล บ้างเพื่อแสดงอารมณ์รักตามศิลปะการเล่นเพลงยาวนั่นเอง ต่อมาการแต่งกลอนเพลงยาวได้เปลี่ยน จุดมุ่งหมายไปบ้างก็ดี เช่น แต่งเพื่อพรรณนาเรื่องราวต่าง ๆ ที่เกิดขึ้น เพื่อสรรเสริญบุคคล เพื่อบันทึก เหตุการณ์ที่สำคัญ เช่น เพลงยาวพยากรณ์กรุงศรีอยุธยา เพลงยาวเฉลิมพระเกียรติพระเจ้ากรุงธนบุรี เพลงยาวถวายโอวาท เป็นต้น กวีที่สำคัญในสมัยอยุธยา คือ เจ้าฟ้าธรรมธิเบศร ในสมัยรัตนโกสินทร์ คือ รัชกาลที่ ๓ และคุณพุ่ม

คณะ กลอนเพลงยาวมีลักษณะเหมือนกลอนแปดประการ กลอนเพลงยาวจะ ขึ้นต้นด้วยวรรคที่ ๒ หรือวรรครับ ดังนั้นบทแรกจึงมีเพียง ๓ วรรคเท่านั้นส่วนบทต่อไปจะมี ๔ วรรค ตามปกติจะแต่งยาวกี่บทก็ได้ แต่จะต้องจบคำสุดท้ายด้วยคำว่า “เอ๋ย” เสมอ

สัมผัส ใช้สัมผัสเหมือนกลอนแปดหรือกลอนสุภาพ

แผนผัง เหมือนกลอนแปดหรือกลอนสุภาพ

ตัวอย่าง

.....
เชิญเสด็จมาสดับรับวงสรวล

.....
เอานามพุ่มแทนพวงทิพย์บุปผา

ด้วยจากแดนแสนกัณดารดวงมาลา

ไม่ทันหาบายศรีพลีสังเวช

ส่วนกุศลต่างสุคนธรสรื่น

อันหอมชื่นไม่สิ้นกลิ่นระเหย

.....
ชลธารนี้เป็นธารทั่วพิภพ

.....
ให้อยู่ครบห้าพันพระวรวงษา

แม้ชีวิตรังยังไม่บรรลี่ยลา

จะกลับมาชมอีกให้อุ้มเอ๋ย

(เพลงยาววงสรวลฉลองสระบางโหนด : คุณพุ่ม)

๒.๑.๓ กลอนนิทาน คือ กลอนสุภาพที่แต่งมีเนื้อเรื่องเป็นนิทานหรือนิยาย มีพระเอกนางเอก ผู้ร้ายและตัวละครอื่น ๆ เนื้อเรื่องส่วนมากนำเอานิทานพื้นบ้าน นิทานชาดก และนิยายประโลมโลกเรื่องจักร ๆ วงศ์ ๆ มาแต่ง เช่น เรื่องกาทิ ปลาบู่ทอง ลักษณวงศ์ ไชยเชษฐ์ เป็นต้น สุนทรภู่เป็นกวีคนแรกในสมัยรัตนโกสินทร์ที่นำเอานิทานมาแต่งเป็นกลอน กลอนนิทานเรื่องแรกของไทย คือ โคนุตร ซึ่งสุนทรภู่แต่งในสมัยรัชกาลที่ ๑ กลอนนิทานได้รับความนิยมเรื่อยมาจนถึงสมัยรัชกาลที่ ๕ ผู้คนเริ่มนิยมการแต่งร้อยแก้ว กลอนนิทานจึงค่อย ๆ เริ่มซบเซาลงไป

คณะ กลอนนิทานมีลักษณะบังคับเหมือนกลอนแปดหรือกลอนสุภาพทุกอย่าง เพียงแต่จะขึ้นต้นด้วยวรรคที่ ๒ หรือวรรครับเหมือนกลอนเพลงยาว บทแรกจะมีเพียง ๓ วรรคเท่านั้น ส่วนบทต่อไปจะมี ๔ วรรคตามปกติ จะแต่งยาวก็รับทักก็ได้ แต่ในบทสุดท้ายจบด้วยคำว่า “เอ๋ย” เสมอ

สัมผัส ใช้สัมผัสเหมือนกลอนแปดหรือกลอนสุภาพ

แผนผัง กลอนแปดหรือกลอนสุภาพ

ตัวอย่าง

| | |
|--------------------------------|-----------------------------|
| สมมุติวงศ์ทรงนามท้าวสุทัศน์ | แต่ปางหลังยังมีกรุงกษัตริย์ |
| อันกรุงไกรใหญ่ยาวสืบเกล้าโยชน์ | ผ่านสมบัติรัตนานามธานี |
| สะพริบพร้อมไพร่ฟ้าประชาชี | ภูเขาคอดเป็นกำแพงบุรีศรี |
| | |
| |เอ๋ย |
| | (พระอภัยมณี : สุนทรภู่) |

๒.๑.๔ กลอนนิราศ นิราศมีมาตั้งแต่สมัยกรุงศรีอยุธยา แต่นิยมแต่งกันเป็นโคลง เช่น โคลงนิราศหรือกฤษณาสอบ โคลงทวาทศมาส การแต่งกลอนนิราศเริ่มได้รับความนิยมในสมัยรัตนโกสินทร์ โดยกวีคนสำคัญคือ สุนทรภู่ ซึ่งได้นำกลอนมาเน้นสัมผัส ให้จังหวะคำและการเล่นคำ ทำให้ทำนองกลอนนิราศไพเราะจับใจและได้รับความนิยมเรื่อยมา เนื้อหาในกลอนนิราศจะกล่าวถึงการเดินทางจากคนรักไปถิ่นไกล ระหว่างทางจะพรรณนาถึง สถานที่ ดอกไม้ พันธุ์ไม้ สัตว์ และสิ่งต่าง ๆ ที่พบเห็น มีการคร่ำครวญถึงนางผู้เป็นที่รัก ซึ่งอาจจะมีจริงหรือสมมุติเอาก็ได้ ต่อมาในสมัยรัชกาลที่ ๔ เนื้อหาของการแต่งนิราศเริ่มเปลี่ยนแปลงไป ผู้แต่งไม่เน้นการพรรณนาถึงคนรักอย่างแต่ก่อน แต่มุ่งเน้นบันทึกการเดินทางเป็นสำคัญ การตั้งชื่อของนิราศจะตั้งตามสถานที่ที่ได้ไป ตั้งตามชื่อผู้แต่ง ตั้งตามตัวละครเอกในวรรณคดี ตั้งตามเหตุการณ์หรือแนวคิดของผู้แต่งก็ได้

คณะ กลอนนิราศมีลักษณะบังคับทางฉันทลักษณ์เหมือนกลอนแปด และกลอนเพลงยาว โดยขึ้นต้นด้วยวรรคที่ ๒ หรือวรรครับ บทแรกมีเพียง ๓ วรรคเท่านั้น คือ บทเอกมี

๑ วรรค บาทโทมี ๒ วรรค ส่วนบทต่อไปจะมี ๔ วรรค จะแต่งให้ยาวก็บทก็ได้ อาจจะมีขึ้นต้นวรรคแรกในการแต่งด้วย คำว่า “นิราศ” ก็ได้ ในบทสุดท้ายต้องจบด้วยคำว่า “เอ๋ย” เสมอ

สัมผัส ใช้สัมผัสเหมือนกลอนแปดหรือกลอนสุภาพ

แผนผัง เหมือนกลอนแปดหรือกลอนสุภาพ

ตัวอย่างที่ ๑

| | |
|------------------------------|-----------------------------|
| ไปพระแท่นดงรังตั้งแต่คราวญ | นิราศรักหักใจอาลัยหวาน |
| ด้วยอยู่ห่างต่างบ้านนานนานปะ | มิได้ชวนขวัญใจไปด้วยกัน |
| ในน้ำจิตคิดคะนึ่งถึงทุกวัน | มิใช่จะลืมนุชสุดกระสันต์ |
| | |
| | |
| ขอเดชะถ้อยคำที่รำเรื่อง | สื่อเลื่องเลิศลักษณ์ในอักษร |
| ขอเชิญไทยเทวราชประสาทพร | ให้สุนทรลือทั่วธานีเอ๋ย |
| | (นิราศพระแท่นดงรัง : นายมี) |

ตัวอย่างที่ ๒

| | |
|---------------------------|---------------------------------|
| ด้วยภักดีชูลีลาบาท | สรวมชีพบังคมบรมนาถ |
| เป็นร่วมโพธิ์สุวรรณกันเกษ | อภิวาทขอเบื้องพระบารมี |
| เป็นจดหมายมาถวายด้วยภักดี | ไปประเทศกวางตุ้งกรุงศรี |
| | |
| | |
| อันสมบัติในจังหวัดทวิปนี | อยู่ในพระบารมีทุกแห่งหน |
| พระเกียรติก้องฟ้าสุธาคล | ขอพระชนม์ได้ร้อยพระวาเอ๋ย |
| | (นิราศกวางตุ้ง : พระยามหานุภาพ) |

๒.๒ กลอนขับร้องหรือกลอนลำนำ

กลอนลำนำ คือ กลอนที่แต่งเพื่อใช้เป็นลำนำสำหรับขับร้อง ด้วยที่ต้องกำหนดทำนองในการขับร้องต่าง ๆ กันออกไป จึงต้องเพิ่มหรือลดจำนวนคำในวรรคให้เหมาะสมกับทำนองเพลง และทำนองเพลงจะต้องจัดให้เหมาะสมกับเรื่องด้วย การขับร้องจึงมีทำนองต่าง ๆ กันสำหรับบทรบ บทรัก บทโศกและกิริยาอาการต่าง ๆ เช่น เดิน วิ่ง เหาะ เป็นต้น แต่ละชนิดมีเพลงในการขับร้องหลายทำนอง แบ่งออกเป็นประเภทย่อย ๆ ได้ ๔ ชนิด คือ

๒.๒.๑ กลอนสักวา เป็นกลอนที่แต่งขึ้นเพื่อขับร้องเล่นโต้ตอบกัน เป็นการละเล่นอย่างหนึ่งของไทยนิยมเล่นกันในหมู่เจ้านายและขุนนาง ซึ่งมีมาตั้งแต่สมัยกรุงศรีอยุธยาและเป็นที่นิยมมากในสมัยรัตนโกสินทร์ เป็นกลอนที่ร้องแก้กันระหว่างชายและหญิง แต่ไม่นิยมใช้คำหยาบคาย เนื้อเรื่องเป็นการร้องเกี่ยวพาราสีหรือตัดพ้อต่อกันของชายและหญิง เครื่องดนตรีใช้ประกอบการร้องสักวามี โทน กรับและฉิ่ง โดยปกติวงสักวามักจะลอยเรือเล่นกันในท้องน้ำเป็นส่วนใหญ่ โดยเฉพาะในคืนเดือนหงายหรือเทศกาลลอยกระทงอย่างใดอย่างหนึ่ง

คณะ กลอนสักวาบทหนึ่งมี ๔ บาท แต่ละบาทแบ่งออกเป็น ๒ วรรค รวมบทหนึ่งมี ๘ วรรค แบ่งเป็นวรรคละ ๓ – ๕ คำ วรรคแรกจะต้องเริ่มต้นด้วยคำนำว่า “สักวา” หรือ “สักกรวา” และจบลงด้วยคำว่า “เอ๋ย”

สัมผัส ใช้สัมผัสเหมือนกลอนแปดหรือกลอนสุภาพ

คำนำ ใช้คำนำว่า “สักวา” หรือ “สักกรวา”

แผนผัง เหมือนกลอนแปดหรือกลอนสุภาพ

ตัวอย่าง

| | |
|-------------------------------|---------------------------------|
| สักวาวานอื่นมีหมื่นแสน | ไม่เหมือนแผ่นดินพomanที่หวานหอม |
| กลิ่นประเทียบเปรียบดวงพวงพยอม | อาจจะน้อมจิตโน้มด้วยโลมลม |
| แม้อ้อลามหยามหยาบไม่ปลาบปลื้ม | ดังคูดัด้มบอระเพ็ดต้องเซ็ดขม |
| ผู้ดีไพร่ไม่ประกอบชอบอารมณ์ | ใครฟังลมเมินหน้าระอาเอ๋ย |

(สักวา : พระนิพนธ์กรมหลวงบดินทร์ไพศาลโสภณ)

๒.๒.๒ กลอนดอกสร้อย กลอนดอกสร้อยแต่เดิมแต่งขึ้นเพื่อใช้ร้องแก้กันระหว่างชายและหญิง แต่ต่อมาแต่งขึ้นเพื่อใช้เป็นสุภาษิตสอนใจแก่เด็ก ๆ หรืออาจจะแต่งขึ้นสำหรับเรื่องอื่น ๆ ก็ได้

คณะ กลอนดอกสร้อยมีลักษณะบังคับทางฉันทลักษณ์เหมือนกับกลอนสักวาแทบทุกอย่างคือ บทหนึ่งมี ๔ บาท แต่ละบาทแบ่งออกเป็น ๒ วรรค รวมบทหนึ่งมี ๘ วรรค แบ่งเป็นวรรคละ ๓ – ๕ คำ วรรคแรกใช้คำเพียง ๔ – ๕ คำ โดยคำที่ ๒ ในวรรคแรกจะเป็นคำว่า “เอ๋ย” หรือ “เอ๋ย” และคำที่ ๑ กับคำที่ ๓ เป็นคำ ๆ เดียวกัน และจบลงด้วยคำว่า “เอ๋ย” เสมอ

สัมผัส ใช้สัมผัสเหมือนกลอนสักวา

คำนำ ใช้ในคำที่ ๒ ของวรรคแรกว่า “เอ๋ย หรือ เอ๋ย”

แผนผัง เหมือนกลอนสักวา

ตัวอย่าง

| | |
|---------------------------|--------------------------------|
| วังเอี้ยวังเวง | ห่างห่างย่ำคำระฆังขาน |
| ฝูงวัวควายพ่ายลาทิวากาล | ค่อยค่อยผ่านท้องทุ่งมุ่งถิ่นตน |
| ชวานาเหน้อยอ่อนต่างจรกลับ | ตะวันลับอัปแสงทุกแห่งหน |
| ทิ้งทุ่งมีดมัวท่วมฉพล | และทิ้งตนดูเปลี่ยวอยู่เดียวเอย |

(กลอนดอกสร้อยรำพึงในป่าช้า : พระยาอุปกิตศิลปสาร)

๒.๒.๓ กลอนเสภา กลอนเสภาแต่งขึ้นเพื่อใช้ขับร้องแบบเสภาเรียกกันว่า “ขับเสภา” โดยมีกรับคู่เป็นเครื่องดนตรีประกอบจังหวะ บทเสภาที่จะขับมักแต่งเป็นเรื่องราวต่าง ๆ ปัจจุบันยังมีผู้แต่งกลอนเสภาขึ้นมาขับเล่นกันเป็นครั้งคราว หรือแต่งเป็นกลอนแล้วขับเป็นเสภาประกอบการแสดงก็มี ทั้งนี้เพื่อให้เนื้อเรื่องมีความเข้มข้นน่าฟังยิ่งขึ้น

คณะ กลอนเสภาเป็นกลอนสุภาพ วรรคแรกที่ใช้ขึ้นตอนใหม่หรือเมื่อกล่าวถึงตัวละครสำคัญจะใช้คำนำขึ้นต้นวรรคว่า “ครานั้น” “จะกล่าวถึง” แล้วมีคำอื่นต่อไปอีก ๕ - ๖ คำ

สัมผัส ใช้สัมผัสเหมือนกลอนแปดหรือกลอนสุภาพ

แผนผัง เหมือนกลอนแปดหรือกลอนสุภาพ

ตัวอย่าง

| | |
|----------------------------|-----------------------------|
| ครานั้นขุนแผนแสนสุภาพ | ก้มกราบมารดาน้ำตาไหล |
| ลูกเห็นแต่แม่คุณค่อยอุ้มใจ | ช่วยสอนให้พलयามเรียนความรู้ |
| อันตำรับตำราสารพัด | ลูกเก็บจัดแจงไว้ที่ในตู้ |
| ถ้าล้มหลงตรงไหนไขออกดู | ทิ้งของครูของพ่อต่อกันมา |

(ขุนช้างขุนแผน ตอนพलयามพบพ่อ : สุนทรภู่)

๒.๒.๔ กลอนบทละคร

คณะ กลอนบทละครมีลักษณะเหมือนกลอนสุภาพ วรรคหนึ่งมี ๖ - ๘ คำ สัมผัสและเสียงวรรณยุกต์ทำยวรรคเหมือนกลอนแปด ข้อแตกต่างก็คือ กลอนบทละครแต่งขึ้นเพื่อขับร้องประกอบทำรำและทำนองเพลงในการแสดงละคร จึงต้องแต่งกันเป็นเรื่องเป็นราวมีตัวละครต่าง ๆ ในแต่ละบทบาท เช่น ตัวเอก ตัวรองและตัวร้าย เป็นต้น เนื้อเรื่องอาจมีหลายตอน หลายฉาก ดังนั้นเมื่อจะเริ่มเนื้อเรื่องตอนใหม่หรือกล่าวถึงตัวละครตัวใหม่ จึงต้องใช้คำนำหรือคำขึ้นต้น โดยคำนำหรือคำขึ้นต้นนั้นถือว่าเป็นวรรคแรกของกลอนบทนั้นเลย แต่ไม่จำเป็นต้องส่งสัมผัสให้คล้องจองกันกับคำในวรรครับเหมือนอย่างกลอนสุภาพทั่ว ๆ ไป

คำนำ **เมื่อนั้น** ใช้กับตัวละครตัวเอก กษัตริย์หรือเชื้อพระวงศ์
บัดนั้น ใช้กับตัวละครไม่สำคัญ เช่น เสนาและประชาชนทั่วไป
มาจะกล่าวบทไป ใช้สำหรับเริ่มเรื่องหรือเริ่มต้นเนื้อเรื่องตอนใหม่
สัมผัส ใช้สัมผัสเหมือนกลอนแปดหรือกลอนสุภาพ
แผนผัง เหมือนกลอนแปดหรือกลอนสุภาพ
ตัวอย่าง

| | |
|--------------------------|------------------------|
| เมื่อนั้น | องค์พระนารายณ์นำถา |
| รับสั่งถวายบังคมลา | ออกมาแปลงกายด้วยฤทธิ |
| | |
| | |
| บัดนั้น | นนทหน้าใจเกล้าเกล้า |
| กริ้วโกรธร้องประกาศवादมา | อนิจจาข่มเหงเล่นทุกวัน |
| | |
| | |
| มาจะกล่าวบทไป | ถึงนนทหน้าใจเกล้าหาญ |
| ตั้งแต่พระสมณภูวญาณ | ประทานล้างเท้าเทา |

(รามเกียรติ์ ตอน นารายณ์ปราบนนทก : รัชกาลที่ ๑)

๓. กลวิธีในการแต่งกลอน

ดังได้กล่าวไว้แต่ต้นแล้วว่ากลอนแปด กลอนตลาดหรือกลอนสุภาพนี้ถือเป็นแม่แบบของกลอนประเภทต่าง ๆ หากสามารถฝึกแต่งกลอนแปดได้ไพเราะและเกิดความชำนาญ ก็จะทำให้สามารถฝึกแต่งกลอนประเภทอื่นได้ง่ายขึ้น ดังนั้นจึงได้นำเอากลวิธีในการแต่งกลอนแปดหรือกลอนสุภาพมาให้นักเรียนได้ฝึกแต่ง ดังนี้

๑. การวางจังหวะของคำ กลอนวรรคหนึ่งจะแบ่งจังหวะของคำออกเป็น ๓ จังหวะ กลอนหนึ่งจังหวะจะใช้คำ ๒ – ๓ คำ แต่เนื่องจากว่ากลอนแปดมีคำ ๘ คำ แต่อนุโลมใช้ ๗ – ๕ คำได้ จังหวะของคำในวรรคหนึ่งจึงต้องแบ่งตามจำนวนคำในวรรค การแบ่งจังหวะของคำแต่ละวรรคที่จะทำให้กลอนไพเราะ ต้องให้คำสุดท้ายของจังหวะคำในวรรคจบความ วิธีการแบ่งจังหวะคำ ดังนี้

๑.๑ ถ้าวรรคหนึ่งมี ๗ คำ สามารถแต่งคละกันทั้งสามจังหวะในบทเดียวกันก็ได้

| | | |
|----------|-----------------------|---------------|
| แบบที่ ๑ | จังหวะของคำ ๒ / ๒ / ๓ | 00 / 00 / 000 |
| แบบที่ ๒ | จังหวะของคำ ๓ / ๒ / ๒ | 000 / 00 / 00 |
| แบบที่ ๓ | จังหวะของคำ ๒ / ๓ / ๒ | 00 / 000 / 00 |

ตัวอย่าง

| | |
|----------------------------------|--------------------------|
| แล้วว่า / อนิจจา / ความรัก | (แบบที่ ๓) 00 / 000 / 00 |
| พึงประจักษ์ / ดังสาย / น้ำไหล | (แบบที่ ๒) 000 / 00 / 00 |
| ตั้งแต่ / จะเชียว / เป็นเกลียวไป | (แบบที่ ๑) 00 / 00 / 000 |
| ที่ไหนเลย / จะไหล / คินมา | (แบบที่ ๒) 000 / 00 / 00 |

๑.๒ ถ้าวรรคหนึ่งมี ๘ คำ จังหวะของคำจะเป็น ๓ / ๒ / ๓ 000 / 00 / 000

ตัวอย่างที่ ๑

เจ้าของตาล / รักหวาน / ขึ้นปิ่นต้น
ระวังตน / ตินมือ / ระมัดมัน
เหมือนคบคน / คำหวาน / ราคาศุครัน
ถ้าพลังพลัน / เจ็บอก / เหมือนตกลด

ตัวอย่างที่ ๒

อรุณเรือง / เรืองพิน / นภาแผ้ว
เสียงไก่อแก้ว / ขานขัน / กระชั้นเสียง
สกุณา / กาเหว่า / ไร่สำเนียง
แจ้วจำเรียง / เรียกคู่ / คนเจร

ตัวอย่างที่ ๓

| | |
|--|--|
| น้ำค้างพรม / ลมเรื่อย / เนื้อเยื้อยฉิว | |
| ใบโปปลิว / แผลงพลิก / ระริกไหว | |
| บ้างร่วงหล่น / วนว่อน / ร่อนเรไร | |
| ด้วยแสงไฟ / รางราง / สว่างตา | |

๑.๓ ถ้าวรรคหนึ่งมี ๕ คำ

| | |
|-----------------------|-----------------|
| จังหวะของคำ ๓ / ๓ / ๓ | 000 / 000 / 000 |
|-----------------------|-----------------|

ตัวอย่าง

เพราะโลกนี้ / มักมีของ / เป็นคู่คู่
ฟ้ากับดิน / ดำรงอยู่ / เป็นคู่มัน
ดวงอาทิตย์ / สถิตอยู่ / คู่กับจันทร์
สัตว์ป่านั้น / มั่งคงอยู่ / คู่พงไพร

ข้อควรระวัง ควรหลีกเลี่ยงการใช้คำที่ต้องอ่านแยกเพื่อเสียงลงจังหวะได้ ซึ่งจะทำให้กลอนขาด
ความไพเราะได้

๒.๑.๔ คำที่ออกเสียง “ไอ” แม้จะเขียนต่างกันแต่ก็เป็นเสียงสระอะ มี ย สะกดเหมือนกัน สามารถนำมาสัมผัสกันได้

ตัวอย่าง

“อยากเซยชิดสนิทสนมภิรมย์ใจ ขอทรมายัยได้โปรดอย่าโกรธเคือง”

๒.๑.๕ คำที่ออกเสียงใกล้เคียงกันไม่นิยมใช้สัมผัสกัน เช่น ตรี-ติ / รัก-ลัก

ตัวอย่าง

“แม้ตัวเธอจะเป็นเช่นสุดที่รัก หากจะลักฉันไปอย่าได้หวัง”

๒.๑.๖ คำที่ออกเสียงเหมือนกันแต่สระต่างชนิดกัน ห้ามนำมาใช้สัมผัสกัน เช่น เข้า – ขาว / น้ำ – ห้าม

ตัวอย่าง

“แสนคิดถึงดวงใจทุกคำเข้า มองฟ้าขาวแต่ใจสุดหม่นหมอง”

๒.๑.๗ คำที่มีเสียงเดียวกันหรือคำพ้องเสียงแม้จะเขียนต่างกันและมีความหมายต่างกัน ก็ห้ามนำมาใช้สัมผัส เช่น ชัน – ชันท์ – ชรรค์ / จัน – จันท์ / ลีสัน – สุขสันต์ – จัดสรร – สร้างสรรค์ เป็นต้น

ตัวอย่าง

“ถ้ามีเงินจะซื้อบ้านจัดสรร เพื่อสร้างสรรค์ครอบครัวให้สุขสม”

๒.๑.๘ ในกลอนบาทเดียวกันถ้าวรรคหน้าลงท้ายด้วยสระเสียงใดไว้ วรรคหลังก็ไม่ควรลงท้ายด้วยสระเสียงเดียวกันอีก เพราะจะทำกลอนขาดความไพเราะ

ตัวอย่าง

“โบราณว่าถ้าหากอยากลาภมาก ทนลำบากหายอยากหากสนุก
แต่ต้องทนระกำกับความทุกข์ ต้องเจ็บชูกคำเข้าเฝ้าเจ้ารูก”

๒.๒ การใช้สัมผัสใน สัมผัสในไม่ถือเป็นสัมผัสบังคับ จะเป็นสัมผัสสระหรือสัมผัสพยัญชนะก็ได้ แต่สัมผัสในมีส่วนช่วยให้กลอนไพเราะมากขึ้น

ตัวอย่าง

“พระโหยหวนครวญเพลงวังเวงจิต คนคิดถึงถิ่นถวิลหวัง”
สัมผัสในที่เป็นสัมผัสสระ คือ หวน - ครวญ / เพลง - เวง / ถิ่น - ถวิล
สัมผัสในที่เป็นสัมผัสพยัญชนะ คือ โหย - หวน / วัง - เวง / คน - คิด /
ถึง - ถิ่นถวิล - หวัง

ตัวอย่าง

“อันความคิดวิथाเหมือนอาวฐ ประเสริฐสุดซ่อนใใส่เสียในฝัก
สงวนคมสมนึกใครอีกฮัก จึงค่อยชักเชือดฟันบรรลัย”

สัมผัสในที่เป็นสัมผัสสระ

บาทเอก คือ คิด – วิท / ยา – อา / ใใส่ – ใน

บาทโท คือ คม – สม / นึก – ฮัก / ฟัน – บรร

สัมผัสในที่เป็นสัมผัสพยัญชนะ

บาทเอก คือ ความ – คิด / เสริฐ – สุด – ซ่อน – ใใส่ – เสีย

บาทโท คือ ฮัก – ฮัก / ชัก – เชือด

๓. การใช้เสียงวรรณยุกต์ ในการแต่งกลอนเสียงวรรณยุกต์ทำยวรรคมีส่วนสำคัญมาก หากใช้เสียงวรรณยุกต์ไม่ถูกต้อง กลอนก็จะผิดฉันทลักษณ์ไป แต่ถ้ารู้จักลงเสียงวรรณยุกต์ทำยวรรคได้ถูกต้อง กลอนก็จะไพเราะทั้งการอ่านทำนองธรรมชาติ ทำนองเสนาะและการขับหรือร้องทำนองนิยมนำไป ในการลงเสียงวรรณยุกต์ทำยวรรคกำหนดไว้ ดังนี้

๓.๑ เสียงวรรณยุกต์ของคำทำยวรรคที่ ๑ หรือวรรคระดับ คำลงท้ายใช้ได้ทั้ง ๕ เสียง คือ สามัญ เอก โท ตรี และจัตวา แต่วรรคระดับนิยมนิยมเสียงเด่น จึงไม่ควรลงท้ายด้วยเสียงสามัญ เสียงที่นิยมและถือว่าไพเราะที่สุด คือ เสียงจัตวา

ตัวอย่าง

เสียงสามัญ (ไม่เป็นที่นิยม)

ถึงบางพลุกคิดถึงคู่เมื่ออยู่ครอง เคยใใส่ของส่งให้ล้วนใบเหลือง
ถึงบางพลัดเหมือนพี่พลัดมาขัดเคือง ทั้งพลัดเมืองพลัดสมรมาร้อนรน
(นิราศภูเขาทอง : สุนทรภู่)

เสียงเอก

นอนเถิดหนายาหยีพี่จะกล่อม งามละม่อมมิ่งขวัญอย่าหวั่นไหว
คีรีรอบขอบเคียงเหมือนเวียงชัย อยู่ร่มไม้เหมือนปราสาทราชวัง
(นิราศอิเหนา : สุนทรภู่)

เสียงโท

ลำพูรายชายตลิ่งล้วนหิ่งห้อย สว่างพร้อยแพรงพรายขึ้นปลายแฉม
อร่ามเรืองเหลืองงามวามวามแวม กระจ่างแจ่มจับน้ำเห็นลำเรือ
(นิราศวัดเจ้าฟ้า : สุนทรภู่)

เสียงตรี

ทั้งแผ่นดินพรบได้ไฟไม่แพ้
จะโกรธกริ้วหน้าไม่พาที

กลัวก็แต่แม่วัลลมารศรี
ไม่รู้ที่จะปลอบให้ชอใจ
(พระอภัยมณี : สุนทรภู่)

เสียงจัตวา (นิยมมากที่สุด)

พระว่าพินี่เหมือนวิหคหงส์
เขาปลอ่ยปละปะคู่ที่ชู่ใจ

ต้องติดกรงตรึงคาน้ำตาไหล
สุดจะให้เหินห่างจิงอย่างนี้
(พระอภัยมณี : สุนทรภู่)

๓.๒ เสียงวรรณยุกต์ของคำทำยวรรคที่ ๒ หรือวรรครับ คำลงทำยวรรคนี้ห้ามใช้เสียง
สามัญ ใช้ได้ ๓ เสียง คือ เอก โท และจัตวา เสียงที่ได้รับความนิยมและถือว่าไพเราะที่สุด คือ จัตวา

ตัวอย่าง

เสียงเอก

แล้วสอนว่าอย่าไว้ใจมนุษย์
ถึงเถาวัลย์พันเกี่ยวที่เลี้ยวลด

มันแสนสุดลึกล้ำเหลือกำหนด
ก็ไม่คดเหมือนหนึ่งในน้ำใจคน
(พระอภัยมณี : สุนทรภู่)

เสียงโท

ในลักษณะนั้นว่าน่าประหลาด
เหตุไฉนย่อท้อรอร่า

เป็นเชื้อชาตินักรบกล้า
ฤจะกล้าแต่เพียงวาที
(ท้าวแสนปม : รัชกาลที่ ๖)

เสียงจัตวา (นิยมมากที่สุด)

อุบลราชธานีมีผาแต้ม
สามถึงสี่พันปีขังจิ้ง

ยืมเขมเขื่อนอดีตจิตความหลัง
เสมือนดังภาพเด่นเช่นวันวาน
(ผาแต้ม : นภดล จันทร์เพ็ญ)

๓.๓ เสียงวรรณยุกต์ของคำทำยวรรคที่ ๓ หรือวรรครอง คำลงทำยวรรคนี้กำหนดใช้
๒ เสียง คือ ตรีและสามัญ ไม่ควรใช้จัตวา เสียงที่ได้รับความนิยมและถือว่าไพเราะที่สุด คือ สามัญ

ตัวอย่าง

เสียงตรี

ด้วยเดชะพ่อหลวงของปวงราษฎร์
พระราชดำรัสเอิบอาบชนชาวซึ้ง

เสด็จประพาสสุโขทัยสมัยหนึ่ง
ตระหนักถึงคุณค่าสุโขทัย

(อุทยานประวัติศาสตร์สุโขทัย : อภินันท์ นาคเกษม)

เสียงสามัญ (นิยมมากที่สุด)

วลีวลัยรจนาศรัทธาทิศ

อักษราศธพราชจรจาย

จึงก่อเกิดกวีวังนัจรัสฉาย

ไม่เหือดหายวรรณศิลป์ถิ่นพุทธองค์

(พระพุทธรบาท : บุญเดือน ศรีวรพจน์)

๓.๔ เสียงวรรณยุกต์ของคำท้ายวรรคที่ ๔ หรือวรรคส่ง คำลงท้ายวรรคนี้กำหนดใช้

๒ เสียง คือ ตรี และสามัญ ไม่ควรใช้จัตวา เสียงที่ได้รับความนิยมและถือว่าไพเราะที่สุด คือ สามัญ

ตัวอย่าง

เสียงตรี

หนาน้ำค้างกลางคืนสะอื้นอ่อน

เอาดวงดาราระยับกับพระจันทร์

จะกางกรกอดน้องประครองขวัญ

ต่างซอชั้นชวาลาระย้าย้อย

(นिरาสอิเหนา : สุนทรภู่)

เสียงสามัญ (นิยมมากที่สุด)

เจ้าพलयามความแสนสงสารแม่

แล้วกราบกรานมารดาด้วยอาลัย

ชำเลื่องเลดูหน้าน้ำตาไหล

ลูกเติบโตใหญ่คงจะมาหาแม่คุณ

(ขุนช้างขุนแผน ตอนพलयามพบพ่อ : สุนทรภู่)

๕. คำร้องเลี้ยงชีพตนบวญี
ความพอดีเป็นรากฐานถิ่นขวานทอง
สักรักพ่อรู้พอเพียง
แก้วิกฤตพิษเงินตราพาเศร้าหมอง
(นายสรศักดิ์ กิตติพงษ์ขง นายวสิน เพ็ญสุริยะ น.ส.อชัญญาณ์ เพ็กรอด)

๑๐. หลอมรวมใจเป็นหนึ่งพียงสมาน
หยุดแบ่งพรรคแบ่งฝ่ายทำลายชาติ
โลกขนานนามขวานไทยในสากล
สยามชนร่วมใจรักภักดีเอย
(นายสรศักดิ์ กิตติพงษ์ขง นายวสิน เพ็ญสุริยะ น.ส.อชัญญาณ์ เพ็กรอด)

ทางสายกลางน้อมธรรมนำชีวิต
ทรัพย์ในดินสินในน้ำนำชีวิต
ตามครรลองตามรอยพ่อพอเพียงเอย
รู้รักพ่อกลมเกลียวไทยใจปรองดอง
ชาวเอ๋ยชาวไทย
ตามรอยพ่อรู้พอเพียงเลี้ยงชีพนาน
ทั้งรัฐราษฎร์สมานฉันท์กันทุกหน
เป็นของขวัญถวายให้ “ภูมิพล”

ใบงานที่ ๒

เรื่อง การแต่งคำประพันธ์ประเภทกลอน

คำชี้แจง ให้นักเรียนแต่ละกลุ่มเติมคำประพันธ์ประเภทกลอนในวรรคที่เว้นไว้

๑. ชาวเอ๋ยชาวไทย
ตามรอยพ่อรู้พอเพียงเลี้ยงชีพนาน
.....
.....
(นายสรศักดิ์ กิตติพงษ์ยิ่งยง นายวสิน เพ็ญสุริยะ น.ส.อชฌิณญาณ์ เผื่อกรอด)
หยุดแบ่งพรรคแบ่งฝ่ายทำลายชาติ
หลอมรวมใจเป็นหนึ่งพึงสมาน
เป็นของขวัญถวายให้ “ภูมิพล”
๒. เพื่อโค้งเคียวเรียวเดือนและเพื่อโพ้น
เพื่อเรื่องข้าวพราวแพรวทั่วแว่นา
.....
(ขอบฟ้าขลิบทอง : อุษเชนี)
เพื่อขอบฟ้าขลิบทองรองอรุณ
เพื่อไฟโอนพลิวไฟ้ออภุษา
๓. ไม่คิดสอยมัวคอยดอกไม้ร่า
ดูแลถิ่นรินเที่ยวบินคอม
.....
(อันของสูงแม้งต้องจิต : รัชกาลที่ ๖)
จึงได้อมอบกลิ่นสุมาลี
คงชวดดวงบุปผชาติสะอาดหอม
๔. เจ้าปลายงามถามย่ำว่าพ่อแสน
.....
พอหลานได้เห็นหน้าบิดาตัว
(ขุนช้างขุนแผน : สุนทรภู)
- ไม่เคยคุ้นคุ้นยาช่วยพาไป
ต้องคับแค้นเคืองเข็ญเป็นไฉน
๕. เห็นแสงทองหมองจิตคิดถึงลูก
ใส่ข้าวปลาผ้าผ่อนท่อนสไบ
.....
(ขุนช้างขุนแผน : สุนทรภู)
- กับไฟไฟฟักแฝงแตงน้ำตาล
สั่งบ่าวผูกขังลับคืบใหญ่
๖. ชายข้าวเปลือกหญิงข้าวสารโบราณว่า
.....
รักกันไว้ดีกว่าชังระวังการ
(สุภษัฒตีศรญาณ : หม่อมเจ้าอิศรญาณ)
เราก็จิตคิดดูเล่าเขาก็ใจ
น้ำพึ่งเรือเสื่อพึ่งป่าอักษณาลัย

๗.

ต่อผู้ที่มีปัญญาจึงหาหรือ

เขาลือเลียวว่าชายนี้นายเพชร

๘.

.....

จระเข้ใหญ่ไปถึงน้ำมีกำลัง

๙. อันตัวนางเปรียบอย่างปทุมเมศ

หอมพกาเกสรขจรขจาย

มิได้วายภุมรินถวิลปอง

๑๐.

.....

แม้นเจ็บอื่นหมิ่นแสนไม่แคลนคลาย

ส่งให้ถึงจะรู้ค่าราคาหรือ

.....

(สุภายติศรญาณ : หม่อมเจ้าอิศรญาณ)

เพชรอย่างดีมีค่าราคายัง

มันก็มักทำร้ายเมื่อภายหลัง

เหมือนเนื้อขังเข้าถึงดงก็คงร้าย

(พระอภัยมณี : สุนทรภู่)

ประเพณีติงหลังหัก

.....

.....

(สุภายติสอนหญิง : สุนทรภู่)

พึงประเวศผูกพันชลสาย

แต่ลมปากหวานหูไม่รู้หาย

เจ็บจนตายก็เพราะเหน็บให้เจ็บใจ

(เพลงยาวถวายโอวาท : สุนทรภู่)

อันอ้อยตาลหวานลิ้นแล้วลิ้นซาก

ใบงานที่ ๓
เรื่อง การแต่งคำประพันธ์ประเภทกลอน

คำชี้แจง ให้นักเรียนแต่ละกลุ่มแต่งคำประพันธ์ประเภทกลอนต่อจากวรรคแรกที่กำหนดไว้

กลอนแปด

๑. เกิดเป็นชายชาวไทยใจต้องแน่น
-
๒. เกิดเป็นหญิงต้องหยิ่งในศักดิ์ศรี
-
๓. ชายขำเปลือกหญิงขำสารโหราณว่า
-
๔. เจ็ดสิบสองพรรษาองค์ราชันย์
-
๕. พระทรงเป็นจอมกษัตริย์ชาวสยาม
-
๖. เศรษฐกิจพอเพียงหล่อเลี้ยงชีพ
-
๗. ทรงส่งเสริมการศึกษาทุกท้องถิ่น
-
๘. นกขมิ้นเหลืองอ่อนนอนทุกที่
-

กลอนสี่ก้า

๕. สักก้าหวานใจในความฝัน
-
-
-
-

.....เอย

กลอนดอกสร้อย

๑๐. มดเอี่ยมมดแดง

.....

.....

.....

.....

.....

.....

.....เอี่ยม

ใบงานที่ ๔

เรื่อง การแต่งคำประพันธ์ประเภทกลอน

คำชี้แจง ให้นักเรียนแต่ละกลุ่มร่วมกันแต่งคำประพันธ์ประเภทกลอนตามหัวข้อที่กำหนด โดยให้มีสัมผัสระหว่างบท

หัวข้อ “โรงเรียนในฝัน”

๑. กลอนแปด จำนวน ๒ บท
๒. กลอนดอกสร้อย จำนวน ๑ บท
๓. กลอนสี่กวาง จำนวน ๑ บท

แบบทดสอบหลังเรียน

รหัสวิชา ท ๔๐๒๐๔

รายวิชา การแต่งคำประพันธ์

หน่วยที่ ๕ เรื่อง การแต่งคำประพันธ์ประเภทกลอน

เวลา ๑๐ นาที คะแนน ๑๐ คะแนน

.....

คำชี้แจง ให้นักเรียนเลือกกากบาท (X) ทับข้อที่ถูกที่สุดเพียงข้อเดียว

๑. กลอนวรรคใดไม่มีสัมผัสใน

- ก. ปล่อยพินี้ชำระอาวรณ์
- ข. เฝ้าแต่คิดชิตนุชสุดจะถอน
- ค. หลงละเมอเพื่อรักสุดหักจิต
- ง. ด้วยบังอรจากไกลแล้วมิจากคืน

๒. ควรเติมคำใดมีสัมผัสในคล้องจองกัน

เจ้าพระยาเนาน้องแก้วเอ๋ย

- ก. เสีย
- ข. แล้ว
- ค. เหม็น
- ง. หมด

๓. คำที่พิมพ์ตัวหนาคำใดผิดฉันทลักษณ์

ไม่ย่อกราบใครมาตราหน้า แล้วกล่าวหาว่าเป็นคนไรศักดิ์

พูดปลิ้นปล้อนหลอกลวงคนทั่วหน้า ซึ่งประจักษ์คำหย้นห้วนใจแล้ว

- ก. ศักดิ์
- ข. หน้า
- ค. จักษ์
- ง. แล้ว

๔. กลอนเป็นคำประพันธ์ที่ถือว่าเป็นของไทยแท้ โดยมีต้นแบบมาจากอะไร

- ก. เพลงพื้นเมือง
- ข. บทสวดมนต์
- ค. คำกาพย์
- ง. สุภาษิต คำพังเพย

๕. กลอนข้อใดขาดสัมผัสนอก

- | | |
|-----------------------------------|--------------------------------|
| ก. ต้นเฮี้ยต้นไม้ | ควรปลูกไว้ในบ้านทุกย่านหนา |
| ข. มีประโยชน์คู่อากาศแทนพวกเรา | ปราศโรคพลาณามัยแจ่มใสพอ |
| ค. ปลูกเถอะนะปลูกกันวันละนิด | ทุกบ้านคิดช่วยกันปลูกลูกแม่พ่อ |
| ง. ช่วยกันก่อช่วยกันสานก้านกิ่งกอ | ไม่ช้าช่อไม่งามอร่ามเอย |

๖. ข้อใดทำการแต่งกลอนมีความไพเราะ

- ก. คำสุดท้ายของวรรครับใช้เสียงจัตวา
คำสุดท้ายของวรรครองใช้เสียงสามัญ
คำสุดท้ายของวรรคส่งใช้เสียงสามัญ
- ข. คำสุดท้ายของวรรครับใช้เสียงตรี
คำสุดท้ายของวรรครองใช้เสียงเอก
คำสุดท้ายของวรรคส่งใช้เสียงจัตวา
- ค. คำสุดท้ายของวรรครับใช้เสียงสามัญ
คำสุดท้ายของวรรครองใช้เสียงจัตวา
คำสุดท้ายของวรรคส่งใช้เสียงตรี
- ง. คำสุดท้ายของวรรครับใช้เสียงเอก
คำสุดท้ายของวรรครองใช้เสียงโท
คำสุดท้ายของวรรคส่งใช้เสียงตรี

๗. กลอนในข้อใดแต่งได้ไม่ไพเราะ

- | | |
|---------------------------------|----------------------------|
| ก. จงขยันหมั่นเพียรเรียนหนังสือ | เลื่องลือเกียรติยศปรากฏหนอ |
| ข. พระจันทร์เด่นดวงงามตา | สุขอุราได้ชมภริมย์หนา |
| ค. โอ้ยามคืนก็ถึงคะนึ่งหา | โอ้แก้วตาสุดทวยถวิลถึง |
| ง. อรุณรุ่งเรืองรองแสงทองทาบ | ท้องฟ้าฉายสีรุ้งรัศมี |

๘. กลอนชนิดใดบทหนึ่งประกอบด้วยจำนวนวรรค ๘ วรรค

- ก. กลอนนิทาน กลอนดอกสร้อย
- ข. กลอนบทละคร กลอนนิทาน
- ค. กลอนเสภา กลอนสัทวา
- ง. กลอนดอกสร้อย กลอนสัทวา

๕. กลอนข้อใดมีสัมผัสสระ

- ก. จะเอ๋ยคำอำล่าน้ำตาไหล
- ข. บุปผามีมากมายนานาชนิด
- ค. กุหลาบจำปีหอมกรุ่นและสีสวย
- ง. เสี่ยงปีแหวแจ่มใสทั่วแนวป่า

๑๐. กลอนวรรคใดมีสัมผัสพยัญชนะหรือสัมผัสอักษร

- ก. จับปากกาเขียนสารสะท้อนจิต
- ข. คิดถึงฉันบ้างไหมดวงใจเอ๋ย
- ค. เธอเศร้าด้วยเหตุใดไซ้ไม่บอก
- ง. เก็บเงินไว้ทีละน้อยค่อยค่อยหา

แบบประเมินผลการแต่งคำประพันธ์

ชื่อกลุ่ม ชั้น

๑. เลขที่

๒. เลขที่

๓. เลขที่

๔. เลขที่

๕. เลขที่

| รายการประเมิน | ระดับคุณภาพ | | | | หมายเหตุ |
|------------------------|-------------|---|---|---|----------|
| | ๐ | ๑ | ๒ | ๓ | |
| ๑. รูปแบบของคำประพันธ์ | | | | | |
| ๒. การเขียนได้เหมาะสม | | | | | |
| ๓. สื่อตรงประเด็น | | | | | |
| ๔. ผลงาน | | | | | |
| รวม | | | | | |

เกณฑ์การคะแนน

- | | | | |
|---|-------|-----|----------|
| ๓ | คะแนน | คือ | มาก |
| ๒ | คะแนน | คือ | ปานกลาง |
| ๑ | คะแนน | คือ | พอใช้ |
| ๐ | คะแนน | คือ | ไม่มีเลย |

ลงชื่อ

(.....)

ครูผู้ประเมิน

แบบประเมินผลการปฏิบัติงานกลุ่ม

ชื่อกลุ่ม ชั้น

| ที่ | ชื่อ-สกุล | การวางแผนงาน | | | การแบ่งหน้าที่ | | | การรับฟังความคิดเห็น | | | บรรยากาศในการทำงาน | | | การติดตามปรับปรุงกลุ่ม | | | รวม | |
|-----|-----------|--------------|---|---|----------------|---|---|----------------------|---|---|--------------------|---|---|------------------------|---|---|-----|----|
| | | ๓ | ๒ | ๑ | ๓ | ๒ | ๑ | ๓ | ๒ | ๑ | ๓ | ๒ | ๑ | ๓ | ๒ | ๑ | | ๑๕ |
| | | | | | | | | | | | | | | | | | | |
| | | | | | | | | | | | | | | | | | | |
| | | | | | | | | | | | | | | | | | | |
| | | | | | | | | | | | | | | | | | | |
| | | | | | | | | | | | | | | | | | | |
| | | | | | | | | | | | | | | | | | | |

- ๓ หมายถึง ดี
- ๒ หมายถึง ปานกลาง
- ๑ หมายถึง ปรับปรุง

ลงชื่อ

(.....)

ครูผู้ประเมิน

แบบประเมินผลการปฏิบัติงานกลุ่ม

ชื่อกลุ่ม ชั้น

| ที่ | ชื่อ-สกุล | การวางแผนงาน | | | การแบ่งหน้าที่ | | | การรับฟังความคิดเห็น | | | บรรยากาศในการทำงาน | | | การติดตามปรับปรุงกลุ่ม | | | รวม | |
|-----|-----------|--------------|---|---|----------------|---|---|----------------------|---|---|--------------------|---|---|------------------------|---|---|-----|----|
| | | ๓ | ๒ | ๑ | ๓ | ๒ | ๑ | ๓ | ๒ | ๑ | ๓ | ๒ | ๑ | ๓ | ๒ | ๑ | | ๑๕ |
| | | | | | | | | | | | | | | | | | | |
| | | | | | | | | | | | | | | | | | | |
| | | | | | | | | | | | | | | | | | | |
| | | | | | | | | | | | | | | | | | | |
| | | | | | | | | | | | | | | | | | | |
| | | | | | | | | | | | | | | | | | | |

- ๓ หมายถึง ดี
- ๒ หมายถึง ปานกลาง
- ๑ หมายถึง ปรับปรุง

ลงชื่อ
 (.....)
 นักเรียนผู้ประเมิน

เฉลยใบงานที่ ๒

เรื่อง การแต่งคำประพันธ์ประเภทกลอน

คำชี้แจง ให้นักเรียนแต่ละกลุ่มเติมคำประพันธ์ประเภทกลอนในวรรคที่เว้นไว้

- | | |
|---|--|
| ๑. ชาวเอ๋ยชาวไทย ตามรอยพ่อรู้พอเพียงเลี้ยงชีพนาน หยุดแบ่งพรรคแบ่งฝ่ายทำลายชาติ เป็นของขวัญถวายให้ “ภูมิพล” (นายสรศักดิ์ กิตติพงษ์ยิ่งยง นายวสิน เพ็ญสุริยะ น.ส.อชิณญาณ์ เพ็ชรรอด) | หลอมรวมใจเป็นหนึ่งพึงสมาน โลกขานนามขวานไทยในสากล ทั้งรัฐราษฎร์สมานฉันท์กันทุกหน สยามชนร่วมใจรักภักดีเอย |
| ๒. เพื่อ โควงเคียวเรียวเดือนและเพื่อ โพน เพื่อเรื่องข้าวพราวแพรวทั่วแนวนา | เพื่อไฟอินทรีพ้อล้อภูผา เพื่อขอบฟ้าขลิบทองรองอรุณ (ขอบฟ้าขลิบทอง : อุษเชณี) |
| ๓. ไม่คิดสอยม้วคยดอกไม้ร่วง คูแต่ภุมรินเทียวบินดอม | คงชวดดวงบุปผชาติสะอาดหอม จึงได้ออมอบกลิ่นสุมาลี (อันของสูงแม่ป้องต้องจิต : รัชกาลที่ ๖) |
| ๔. เจ้าพลาขงามถามย่ำว่าพ่อแผน ไม่เคยคุ้มคุณย่ำช่วยพาไป | ต้องคับแค้นเคืองเข็ญเป็นไฉน พอหลานได้เห็นหน้าบิดาตัว (ขุนช้างขุนแผน : สุนทรภู่) |
| ๕. เห็นแสงทองหมองจิตคิดถึงลูก ใส่ข้าวปลาผ้าผ่อนท่อนสไบ | สั่งบ่าวผูกข้างสัปคับใหญ่ กับไฟฟักแฟงแต่งน้ำตาล (ขุนช้างขุนแผน : สุนทรภู่) |
| ๖. ชายข้าวเปลือกหญิงข้าวสาร โบราณว่า เราก็จิตคิดดูแลเขาก็ใจ | นำพึ่งเรือเสื่อพึ่งป่าอักษณาสัย รักกันไว้ดีกว่าชังระวังการ (สุภามิตติศรญาณ : หม่อมเจ้าอิศรญาณ) |
| ๗. เพชรอย่างดีมีค่าราคายัง ต่อผู้ดีมีปัญญาจึงหาหรือ | ส่งให้ลึงจะรู้ค่าราคาหรือ เขาลือเสียว่าชายนี้ขายเพชร (สุภามิตติศรญาณ : หม่อมเจ้าอิศรญาณ) |
| ๘. ประเพณีดีงูหลังหัก จะเข้าใหญ่ไปถึงน้ำมีกำลัง | มันก็มักทำร้ายเมื่อภายหลัง เหมือนเสื่อซังเข้าถึงดงก็คงร้าย (พระอภัยมณี : สุนทรภู่) |

๘. อันตัวนางเปรียบอย่างปทุมเมศ
หอมพกาเกสรขจรขจาย

๑๐. อันอ้อยตาลหวานลิ้นแล้วสิ้นซาก
แม้เน้บอื่นหมิ่นแสนไม่แคลนคลาย

ฟังประเวศผุดพันชลสาย
มิได้วายภุมรินถวิลปอง

(สุภายิตสอนหญิง : สุนทรภู่)

แต่ลมปากหวานหูไม่รู้หาย

เจ็บจนตายก็เพราะเหน็บเจ็บใจ

(เพลงยาวถวายโอวาท : สุนทรภู่)

กลอนดอกสร้อย

๑๐. มดเอี่ยมมดแดง

.....

.....

.....

.....

.....

.....

.....เอี่ยม

.....คำตอบให้อยู่ในดุลยพินิจของครูผู้สอน.....

เฉลยใบงานที่ ๔
เรื่อง การแต่งคำประพันธ์ประเภทกลอน

คำชี้แจง ให้นักเรียนแต่ละกลุ่มร่วมกันแต่งคำประพันธ์ประเภทกลอนตามหัวข้อที่กำหนด โดยให้มีสัมผัสระหว่างบท

หัวข้อ “โรงเรียนในฝัน”

๑. กลอนแปด จำนวน ๒ บท
๒. กลอนดอกสร้อย จำนวน ๑ บท
๓. กลอนสี่กวาง จำนวน ๑ บท

.....คำตอบให้อยู่ในดุลยพินิจของครูผู้สอน.....

เฉลยแบบทดสอบก่อนเรียน - หลังเรียน

รหัสวิชา ท ๔๐๒๐๔

หน่วยที่ ๕ เรื่อง การแต่งคำประพันธ์ประเภทกลอน

รายวิชา การแต่งคำประพันธ์

เวลา ๑๐ นาที คะแนน ๑๐ คะแนน

| เฉลยแบบทดสอบก่อนเรียน | | เฉลยแบบทดสอบหลังเรียน | |
|-----------------------|-------|-----------------------|-------|
| คำถาม | คำตอบ | คำถาม | คำตอบ |
| ๑. | ก | ๑. | ง |
| ๒. | ก | ๒. | ข |
| ๓. | ง | ๓. | ข |
| ๔. | ข | ๔. | ก |
| ๕. | ข | ๕. | ข |
| ๖. | ข | ๖. | ก |
| ๗. | ก | ๗. | ข |
| ๘. | ก | ๘. | ง |
| ๙. | ง | ๙. | ก |
| ๑๐ | ข | ๑๐ | ก |

บรรณานุกรม

- กรมวิชาการ, กระทรวงศึกษาธิการ. ภาษาไทยวันนี้ เล่ม ๕. กรุงเทพฯ : โรงพิมพ์คุรุสภา
ลาดพร้าว, ๒๕๔๒.
- _____. หนังสือเรียนภาษาไทย ชุด ทักษะสัมพันธ์ เล่ม ๑. กรุงเทพฯ : โรงพิมพ์คุรุสภา
ลาดพร้าว, ๒๕๓๓.
- _____. หนังสือเรียนภาษาไทย ชุด ทักษะสัมพันธ์ เล่ม ๒. กรุงเทพฯ : โรงพิมพ์คุรุสภา
ลาดพร้าว, ๒๕๓๔.
- _____. หนังสือเรียนภาษาไทย ชุด ทักษะสัมพันธ์ เล่ม ๓. กรุงเทพฯ : โรงพิมพ์คุรุสภา
ลาดพร้าว, ๒๕๓๕.
- _____. หนังสือเรียนภาษาไทย ภาษาเพื่อพัฒนาการเรียนรู้ ม.๔. กรุงเทพฯ : โรงพิมพ์
คุรุสภา ลาดพร้าว, ๒๕๕๐.
- _____. หนังสือเรียนภาษาไทย วรรณคดีวิจักขณ์ ม.๑. กรุงเทพฯ : โรงพิมพ์คุรุสภา
ลาดพร้าว, ๒๕๕๐.
- _____. หนังสือเรียนภาษาไทย วรรณคดีวิจักขณ์ ม.๒. กรุงเทพฯ : โรงพิมพ์คุรุสภา
ลาดพร้าว, ๒๕๕๐.
- _____. หนังสือเรียนภาษาไทย วรรณคดีวิจักขณ์ ม.๓. กรุงเทพฯ : โรงพิมพ์คุรุสภา
ลาดพร้าว, ๒๕๕๐.
- _____. หนังสือเรียนภาษาไทย วรรณคดีวิจักขณ์ ม.๔. กรุงเทพฯ : โรงพิมพ์คุรุสภา
ลาดพร้าว, ๒๕๕๐.
- _____. หนังสือเรียนภาษาไทย วรรณสารศึกษา เล่ม ๑. กรุงเทพฯ : โรงพิมพ์คุรุสภา
ลาดพร้าว, ๒๕๔๘.
- _____. หนังสือเรียนภาษาไทย วรรณสารศึกษา เล่ม ๒. กรุงเทพฯ : โรงพิมพ์คุรุสภา
ลาดพร้าว, ๒๕๔๘.
- _____. หนังสือเรียนภาษาไทย วรรณสารวิจักขณ์ เล่ม ๓. กรุงเทพฯ : โรงพิมพ์คุรุสภา
ลาดพร้าว, ๒๕๓๕.
- กาญจนา นาคสกุล และคณะ. การใช้ภาษา. พิมพ์ครั้งที่ ๓. กรุงเทพฯ : สำนักพิมพ์เคล็ดไทย,
๒๕๒๔.
- กำชัย ทองหล่อ. หลักภาษาไทย. กรุงเทพฯ : สำนักพิมพ์ร่วมสาส์น, ๒๕๔๐.
- แจ่มจันทร์ สุวรรณรงค์. ลักษณะคำประพันธ์ไทย. สกลนคร : วิทยาลัยครูสกลนคร, ๒๕๓๑.

ช่อประยงค์ (นามแฝง). กลอนและวิธีเขียนกลอน. กรุงเทพมหานคร : องค์การคำคุณสุภา,
๒๕๑๑.

ชิต บุรทัต. สามัคคีเภทคำฉันท์. กรุงเทพฯ : สำนักพิมพ์บรรณกิจ, ๒๕๓๕.

ฐะปะนีย์ นาครทรรพ. การแต่งคำประพันธ์ ท ๐๔๑. กรุงเทพฯ : สำนักพิมพ์อักษรเจริญทัศน์,
๒๕๒๐.

_____ และคณะ. หนังสือเรียนภาษาไทย ม.๔ เล่ม ๑. กรุงเทพฯ : สำนักพิมพ์อักษรเจริญ-
ทัศน์, ๒๕๔๘.

นรินทร์ธิเบศร์. โคลงนิราศนรินทร์. กรุงเทพฯ : บริษัทอักษรเจริญทัศน์, ๒๕๔๕.

นิธิ สะตะเวทิน. หนังสือเรียนภาษาไทย รายวิชา ท ๐๔๓ การแต่งคำประพันธ์. กรุงเทพฯ :
สำนักพิมพ์วัฒนาพานิช, ๒๕๓๗.

นีนมวล หาญทองก. หนังสือเรียนภาษาไทย รายวิชา ท ๐๔๓ การแต่งคำประพันธ์. กรุงเทพฯ :
โรงพิมพ์อักษรเจริญทัศน์, ๒๕๔๓.

บรรจง ชาครัตน์พงศ์. เคล็ดลับการแต่งคำประพันธ์ โคลง ร่าย ฉันท์ กาพย์ กลอน. กรุงเทพฯ :
บริษัท ยูแพคอินเตอร์ จำกัด, ๒๕๕๑.

บรรเทา กิตติศักดิ์. หนังสือเรียนภาษาไทย รายวิชา ท ๐๓๒ ประวัติวรรณคดีไทย เล่ม ๒.
กรุงเทพฯ : โรงพิมพ์ไทยวัฒนาพานิช, ๒๕๓๐.

ประยอม ชองทอง และคณะ. หนังสือเรียนภาษาไทย ท ๐๔๓ การแต่งคำประพันธ์. พิมพ์ครั้งที่ ๒.
กรุงเทพฯ : สำนักพิมพ์ไทยวัฒนาพานิช, ๒๕๓๘.

ประสิทธิ์ กาพย์กลอน. แนวทางการศึกษาวรรณคดี ภาษากวี การวิจักษ์ และการวิจารณ์.
กรุงเทพฯ : ไทยวัฒนาพานิช, ๒๕๒๓.

พรทิพย์ ศิริสมบุญเรือง และคณะ. หนังสือเรียนภาษาไทย ชั้น ม.๓. กรุงเทพฯ : สำนักพิมพ์
พัฒนาคุณภาพวิชาการ, ๒๕๔๘.

_____. หนังสือเรียนภาษาไทย ชั้น ม.๖. กรุงเทพฯ : สำนักพิมพ์พัฒนาคุณภาพวิชาการ,
๒๕๔๘.

เพ็ญศรี จันทร์ดวง และสุวคนธ์ จงตระกูล. หนังสือเรียนภาษาไทย ชั้น ม.๖. กรุงเทพฯ :
สำนักพิมพ์แม่ค, ๒๕๔๗.

ราชบัณฑิตยสถาน. พจนานุกรมฉบับราชบัณฑิตยสถาน พ.ศ. ๒๕๔๒. กรุงเทพฯ : นานมีบุ๊คส์,
๒๕๔๖.

เริงชัย ทองหล่อ. หลักการประพันธ์. กรุงเทพฯ : สำนักพิมพ์ไฮเอ็ดพับลิชชิ่ง, ๒๕๓๗.

วิเชียร เกษประทุม. ลักษณะคำประพันธ์ไทย. กรุงเทพฯ : สำนักพิมพ์พัฒนาศึกษา, ๒๕๔๖.

สอังกค์ ดำเนินสวัสดิ์ และคณะ. หนังสือเรียนภาษาไทย ชั้น ม.๔. กรุงเทพฯ : สำนักพิมพ์
พัฒนาคุณภาพวิชาการ, ๒๕๔๖.

_____. หนังสือเรียนภาษาไทย ชั้น ม.๔. กรุงเทพฯ : สำนักพิมพ์พัฒนาคุณภาพวิชาการ,
๒๕๔๗.

สิทธิ พิณภูวดล และประทีป วาทิกทินกร. ร้อยกรอง. กรุงเทพฯ : มหาวิทยาลัยรามคำแหง,
๒๕๑๘.

สุธีวงศ์ พงศ์ไพบูลย์. การเขียน (ภาษาไทย ๓๑๑). กรุงเทพฯ : ไทยวัฒนาพานิช, ๒๕๒๒.

สุมาลี นิมนานุภาพ. การเขียน (ตอนที่ ๓). กรุงเทพฯ : มหาวิทยาลัยรามคำแหง, ๒๕๒๔.

เสนีย์ วิลาวรรณ. หนังสือเรียนชุดพัฒนาทักษะภาษา ชั้น ม.๔ เล่ม ๒. กรุงเทพฯ : สำนักพิมพ์
วัฒนาพานิช, ๒๕๔๕.

_____. หนังสือเรียนชุดพัฒนาทักษะภาษา ชั้น ม.๖ เล่ม ๖. กรุงเทพฯ : สำนักพิมพ์
วัฒนาพานิช, ๒๕๔๕.